

Bolivia 2.0

Art.nr. : 1009430-003
Taal : Dutch
Datum : 2020/03
Auteur : SLE

Gebruikershandleiding

Aequator AG
St. Gallerstrasse 229
CH-9320 Arbon

www.aequator.ch
sales@aequator.ch

© AEQUATOR AG

Technische wijzigingen te allen tijde en zonder vooraankondiging voorbehouden.

Deze handleiding is auteursrechtelijk beschermd. Het kopiëren of vertalen ervan is uitsluitend toegestaan met schriftelijke goedkeuring van de fabrikant AEQUATOR AG.

Inhoudsopgave

1	INLEIDING	4
1.1	Uitleg symbolen	4
1.2	Beoogd gebruik	4
1.3	Algemene veiligheidsinstructies	5
1.4	Inbedrijfstelling	6
1.5	Operationele eisen	6
1.6	Kwalificaties van de gebruikers	6
1.7	Hygiënevoorschriften (conform HACCP).....	7
1.8	Weergave van het apparaat: Deur gesloten	8
1.9	Weergave van het apparaat: Deur open	9
2	BEDIENING	10
2.1	Deur openen en sluiten	10
2.2	Machine in- en uitschakelen	10
2.3	Operator-menu	10
2.4	Installatie.....	12
2.5	Containers vullen	12
2.6	Koffiedikcontainer legen.....	13
2.7	Lekbak legen	13
2.8	Dranken bereiden.....	14
2.9	Drankenkaart bewerken	15
3	REINIGING	16
3.1	Dagelijkse reiniging	16
3.2	Wekelijkse reiniging (of als de machine dit aangeeft)	17
3.3	Bonencontainer reinigen.....	17
4	FOUTENHERSTEL	18
4.1	Fouten verhelpen	18
4.2	Weergegeven meldingen verhelpen	18
5	ONDERHOUD	19
6	TECHNISCHE GEGEVENS	19
7	UW SERVICEPARTNER	20

1 Inleiding

Alvorens u uw machine in gebruik neemt, dient u deze gebruikershandleiding zorgvuldig door te lezen en goed te bewaren.

In deze gebruikershandleiding vindt u informatie over de bediening en het onderhoud van de koffiemachine. Bovendien bevat deze handleiding instructies voor de juiste hantering en veilige bediening van de machine.

Bediening en onderhoud van de machine dienen in overeenstemming met de gegevens in deze handleiding te worden uitgevoerd. Voor schade als gevolg van niet-naleving van deze gebruikershandleiding of als gevolg van onjuist handelen, kunnen wij niet aansprakelijk worden gesteld.

Voor meer informatie kunt u contact opnemen met uw servicepartner.

1.1 Uitleg symbolen

	Waarschuwing voor gevaarlijk punt
	Waarschuwing voor gevaarlijke elektrische spanning
<Koffie>	Bedieningsveld op het display
1.	Nummer van de uit te voeren handeling binnen een stap-voor-stap-instructie

1.2 Beoogd gebruik

Deze machine is ervoor bedoeld om met behulp van koffie en/of melk en/of poeder warme dranken te bereiden en deze in geschikt drinkgerei aan te bieden.

De machine is bestemd voor bedrijfsmatig gebruik en om door vakmensen of geschoolde krachten in winkels, kantoren, horeca of soortgelijke locaties te worden gebruikt.

Het apparaat mag voor zelfbediening worden ingezet, mits geschoold personeel hier toezicht op houdt.

Tot het beoogde gebruik behoort de inachtneming van alle bij de machine geleverde handleidingen. Elk gebruik dat het beoogde gebruik te boven gaat, geldt als niet conform de voorschriften.

Neem ook de lokaal geldende voorschriften ter voorkoming van ongevallen en algemene veiligheidsbepalingen in acht.

Te voorzien verkeerd gebruik

De machine is niet bestemd voor de bereiding van andere vloeistoffen.

1.3 Algemene veiligheidsinstructies



GEVAAR

Het negeren van de veiligheidsinstructies kan tot zware letsels en beschadigingen aan de machine leiden.

U dient de volgende veiligheidsinstructies te lezen, te begrijpen en in acht te nemen en het bij de machine geleverde document "Veiligheidsinstructies" te lezen.

Risico's door elektrische stroom

Verkeerd gebruik van de machine kan leiden tot levensgevaarlijke letsels door een elektrische schok.

- Aansluiting, inbedrijfstelling, onderhoud, reparatie en verwijdering van de machine mag alleen door erkende servicetechnici worden uitgevoerd.
- Bij werkzaamheden aan de binnenkant van de machine dient altijd de stekker eruit te worden getrokken.
- Sluit de machine aan op een afgeschermd stroomcircuit. Zorg ervoor dat de aansluiting volgens de voorschriften is geaard en afgeschermd.
- De machine mag uitsluitend met gemonteerde zijwanden worden gebruikt.
- Eigenmachtige verbouwingen of modificaties aan de machine zijn verboden.
- Neem de betreffende richtlijnen ten aanzien van laagspanning en/of de voor het betreffende land gebruikelijke resp. lokale veiligheidsbepalingen en voorschriften in acht.
- Raak nooit onderdelen aan die onder spanning staan.

Gevaren door verkeerd gebruik van de machine

Verkeerd gebruik van de machine kan tot letsels leiden.

- De machine is uitsluitend bestemd voor de bereiding van warme dranken met koffie of instantpoeder. Gebruik geen andere vloeistoffen.
- Gebruik de machine alleen als deze correct functioneert en niet beschadigd is.
- Transport, aansluiting, inbedrijfstelling, onderhoud, reparatie en verwijdering van de machine mag alleen door erkende servicetechnici worden uitgevoerd.
- Zorg ervoor dat zowel bij zelfbedieningsmogelijkheden alsook bij toepassingen met bediening geschoold personeel toezicht houdt op de machine om de naleving van de onderhoudswerkzaamheden te waarborgen en het personeel bij vragen ten aanzien van het gebruik ter zijde te staan.
- Zet geen mokken of andere voorwerpen op de machine.
- Zorg ervoor dat de machine alleen met gemonteerde zijwanden wordt gebruikt.

Gevaar door het vrijkomen van hete vloeistof en stoom

Contact met hete vloeistof en stoom kan brandwonden veroorzaken.

- Grijp tijdens het inschakelen, spoelen, bereiden van dranken en het reinigen nooit en te nimmer onder de uitloop.
- Raak de uitloop niet aan.

Gevaren door hete machinedelen

Het aanraken van hete machinedelen kan brandwonden veroorzaken.

- Raak tijdens het inschakelen, spoelen, bereiden van dranken en het reinigen nooit en te nimmer de uitloop aan.
- Laat de machine vóór alle service- en reparatiewerkzaamheden afkoelen en draag handschoenen.

Gevaren door bewegende machinedelen

Door contact met bewegende machinedelen kan men ingeklemd raken of andere letsels oplopen.

- Zorg ervoor dat de machine alleen met afgesloten deksel van de bonencontainer wordt gebruikt.
- Alleen geschoold personeel mag de machine reinigen of vullen.

Risico's voor kinderen en bepaalde personen

- Houd toezicht op de volgende personen, inclusief kinderen, indien deze de machine gebruiken: Personen die op grond van hun psychische, sensorische of geestelijke vaardigheden of onervarenheid resp. onwetendheid niet in staat zijn om de machine veilig te bedienen en de risico's van een verkeerde bediening te begrijpen.
- Houd kinderen van jonger dan 8 jaar uit de buurt van de machine.
- Laat kinderen niet met de machine spelen.
- Kinderen mogen schoonmaakwerkzaamheden alleen uitvoeren onder toezicht van een verantwoordelijke persoon.

Risico's voor personen met pacemakers en geïmplanteerde defibrillatoren

Invloed op de werking van pacemakers en geïmplanteerde defibrillatoren door magneten.

- Personen met dergelijke elektronische medische apparaten moeten een afstand van ten minste 10 cm tot de machine aanhouden.

Gevaren door onder druk staande machinedelen

Enkele machinedelen staan onder druk.

- Zorg ervoor dat de machine alleen met gemonteerde zijwanden wordt gebruikt.

1.4 Inbedrijfstelling



Uw machine mag alleen door een geautoriseerde servicetechnicus, met inachtneming van de voor uw land geldende veiligheidsbepalingen geïnstalleerd, in bedrijf genomen en onderhouden worden. Servicewerkzaamheden moeten door een geautoriseerde servicetechnicus worden uitgevoerd.

1.5 Operationele eisen

- De machine mag alleen bij een bedrijfstemperatuur tussen 5 en 40°C worden gebruikt.
- De machine mag alleen in binnenruimtes (IP20) met een max. luchtvochtigheid van 80 % worden opgesteld.
- De locatie van opstelling van de machine moet onder 2000 NAP liggen.
- De machine mag alleen met een waternetdruk van 1 tot 6 bar worden gebruikt. De maximale waterdruk in de machine mag niet meer zijn dan 16 bar.
- De machine mag alleen op apart afgeschermd stopcontacten worden aangesloten.
- Het apparaat is een tafelformaat en mag niet op de grond staan en worden gebruikt.
- Het apparaat moet zo zijn neergezet dat de hellingshoek niet meer is dan 2°. Met behulp van de instelbare voetjes kan de stand worden gecompenseerd.

Bij transport, plaatsing, onderhoud en reparatie van de machine moeten de volgende voorschriften en richtlijnen van uw land in acht worden genomen:

- Voorschriften van de bond voor de elektrische sector, bijv. VDE, SEV, enz.
- EG-richtlijnen (in landen binnen de EU)
- Voorschriften ten aanzien van ongevallenpreventie
- Richtlijnen van de beroepsorganisatie
- Wet tot regeling van ambacht, handel en industrie

1.6 Kwalificaties van de gebruikers

De machine mag alleen door geautoriseerde personen worden gebruikt. Deze personen moeten:

- door een geautoriseerde servicepartner van de importeur een instructie m.b.t. de machine hebben gekregen.
- vertrouwd zijn met de eisen van de HACCP-voorschriften.

1.7 Hygiënevoorschriften (conform HACCP)¹

Om aan de strenge hygiënische voorschriften te voldoen, moeten de onderhoudswerkzaamheden nauwgezet en schoon worden uitgevoerd.

Toevoegen van de producten (levensmiddelen)

Vóór het vullen van de containers moeten de handen worden gewassen. Direct en indirect contact met de producten dient te worden vermeden (bijv. niezen of hoesten over de producten/het container).

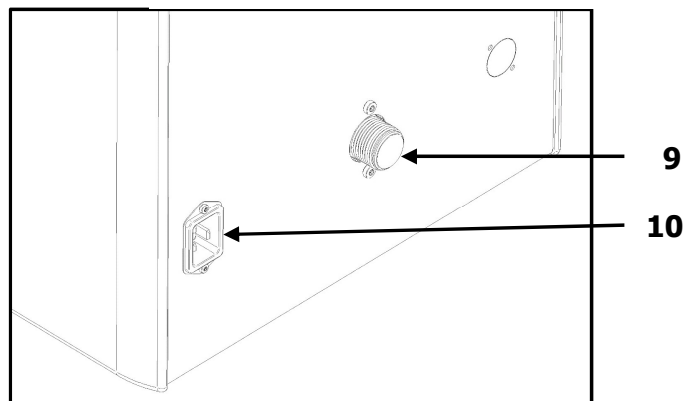
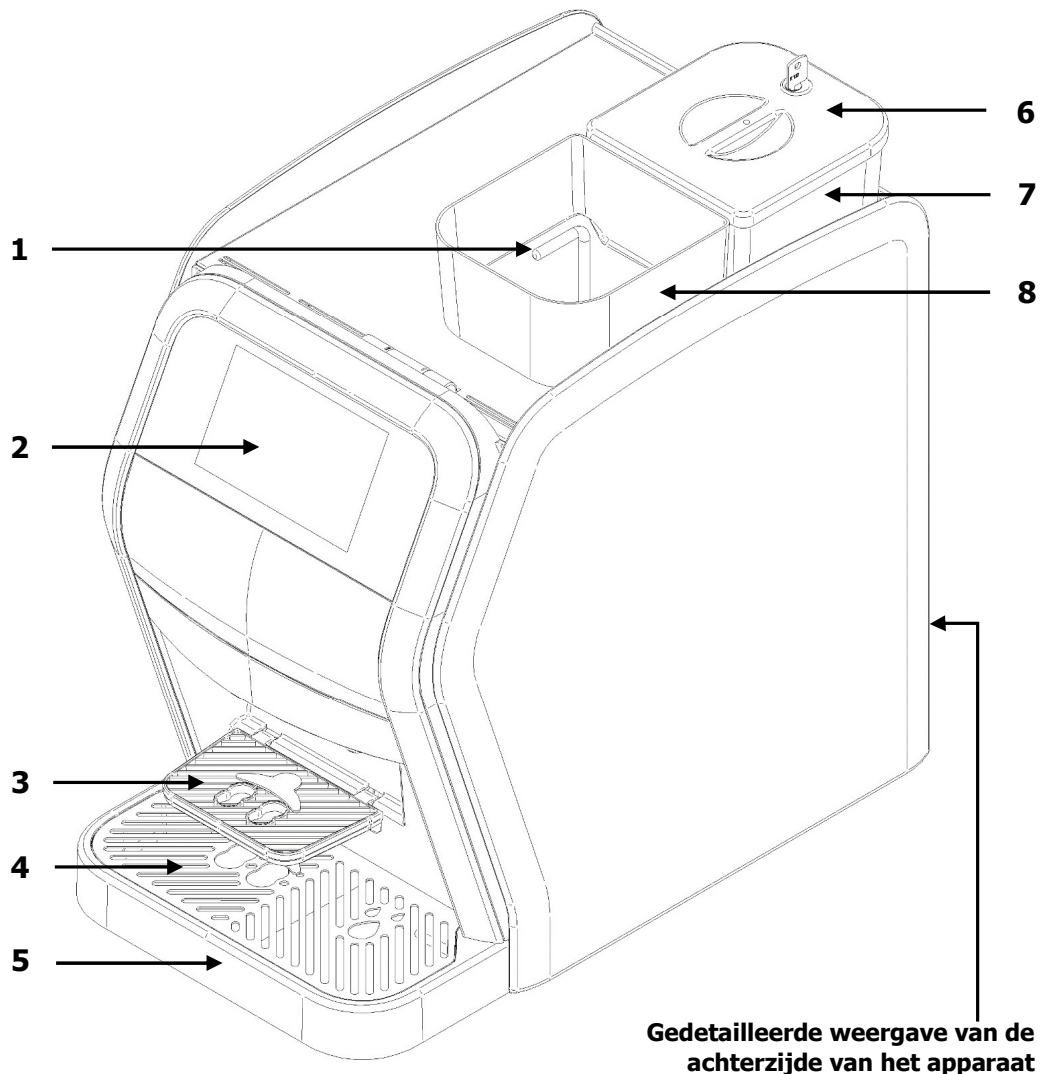
Gebruik geen producten waarvan de houdbaarheidsdatum verstreken is.

Reiniging

Reinig de afzonderlijke onderdelen die in het hoofdstuk "Reiniging" beschreven staan met heet water en een standaard in de handel te krijgen afwasmiddel. Spoel de onderdelen vervolgens goed met schoon water en droog ze af met een schone theedoek. De containers, in het bijzonder containers voor instantpoeder, moeten helemaal droog zijn voordat deze worden teruggeplaatst.

¹ Hazard Analysis Critical Control Point (= risicoanalyse van kritische controlepunten)

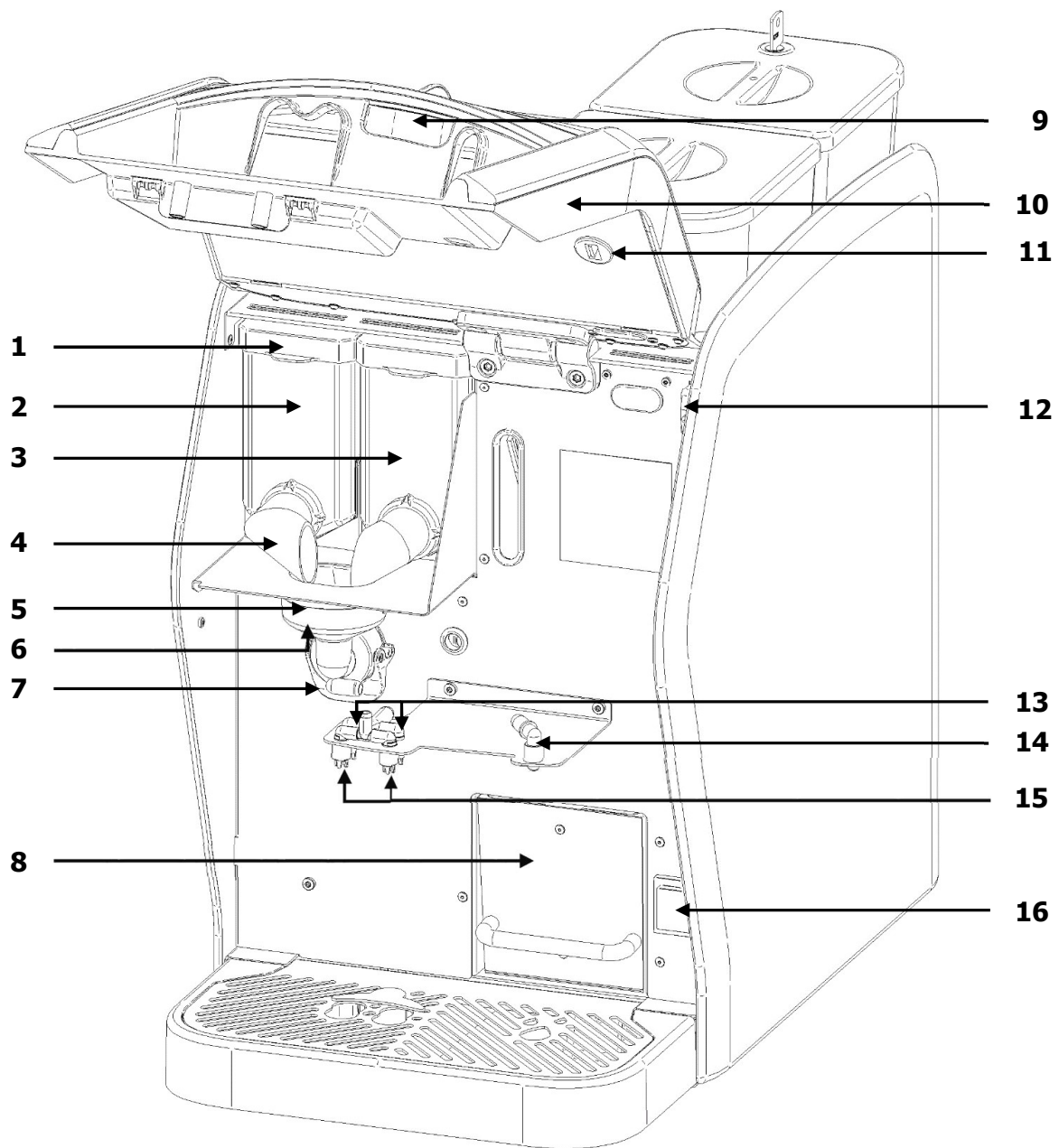
1.8 Weergave van het apparaat: Deur gesloten



- 1 Grendelhandgreep bonencontainer
- 2 Touchscreen
- 3 Bekerhouder
- 4 Lekbakplaat
- 5 Lekbak

- 6 Deksel bonencontainer
- 7 Bonencontainer 2
- 8 Bonencontainer 1
- 9 Wateraansluiting
- 10 Apparaatstekker voor adapter voor netsnoer

1.9 Weergave van het apparaat: Deur open



- 1 Deksel instantcontainer
- 2 Instantcontainer 1
- 3 Instantcontainer 2
- 4 Containeruitloop
- 5 Mixerdeksel
- 6 Mixerbeker
- 7 Mixerbevestigingsbeugel
- 8 Koffiedikcontainer

- 9 Deurknopuitsparing
- 10 Deur
- 11 Usb-aansluiting
- 12 Deurschakelaar
- 13 Dubbele uitloop instant (achterkant)
- 14 Heetwateruitloop
- 15 Dubbele uitloop koffie (voorkant)
- 16 Hoofdschakelaar

2 Bediening



VOORZICHTIG

Contact met hete vloeistof en stoom kan tot brandwonden leiden.

- Grijp tijdens het inschakelen, spoelen, bereiden van dranken en het reinigen nooit en te nimmer onder de uitloop.
- Raak de uitloop niet aan.

2.1 Deur openen en sluiten

1. Open de deur naar voren toe door middel van de deurknopuitsparing (tussen heetwater- en koffie-uitloop).
2. Sluit de deur tot aan de aanslag.

2.2 Machine in- en uitschakelen

Met behulp van de hoofdschakelaar wordt de stroomvoorziening in- en uitgeschakeld.

1. Open de deur naar voren toe door middel van de deurknopuitsparing (tussen heetwater- en koffie-uitloop).
2. Bedien de hoofdschakelaar.
3. Sluit de deur.
4. Start de spoeling van de mixer met behulp van **<Nu uitvoeren>**.

2.3 Operator-menu

Het operatoroverzicht openen

1. Open de deur en wacht tot er op het display **<Operatoroverzicht>** te zien is.
2. Sluit de deur.

Het operatoroverzicht sluiten

1. Met behulp van het symbool rechtsboven, **<x>** kunt u het operatoroverzicht weer afsluiten.
2. Start de spoeling van de mixer met behulp van **<Nu uitvoeren>**.

Menupunten operatoroverzicht

Menupunten niveau 1	Menupunten niveau 2	Toelichting
Inloggen		Inloggen bij het technicus-menu
Recepten	Bereidingswijzen voor dranken <ul style="list-style-type: none"> - Coffee - Cappuccino - Espresso - enz. 	Parameters van de afzonderlijke bereidingswijzen instellen (zie hoofdstuk 2.2 "Bereidingswijzen en parameters voor de dranken instellen")
Drankenkaart	Positie	Positie van de tegel bepalen
	Naam	Naam van de tegel bepalen
	Recept	Toegewezen recept bepalen
	Afbeelding	Afbeelding bepalen
	Prijs	Prijs bepalen (nog niet geïmplementeerd)
	Informatie over dranken	Informatie toevoegen
Meldingen	Meldingen	Alle meldingen lezen en bevestigen
Vullen	Koffie 1 vullen <ul style="list-style-type: none"> - Vullen - Initialiseren 	Vullen van bonencontainer 1 bevestigen
	Koffie 2 vullen <ul style="list-style-type: none"> - Vullen - Initialiseren 	Vullen van bonencontainer 2 bevestigen
	Instant 1 vullen <ul style="list-style-type: none"> - Vullen - Initialiseren 	Vullen van instantcontainer 1 bevestigen
	Instant 2 vullen <ul style="list-style-type: none"> - Vullen - Initialiseren 	Vullen van instantcontainer 2 bevestigen
Reiniging	Mixer spoelen <ul style="list-style-type: none"> - Legen - Initialiseren 	Mixerspoeling starten
	Koffiedikcontainer legen <ul style="list-style-type: none"> - Legen - Initialiseren 	Legen van de koffiedikcontainer bevestigen
	Lekbak legen <ul style="list-style-type: none"> - Legen - Initialiseren 	Legen van de lekbak bevestigen
	Zetgroep spoelen <ul style="list-style-type: none"> - Legen - Spoelen - Legen - Initialiseren 	Zetgroepspoeling starten
	Zetgroep reinigen <ul style="list-style-type: none"> - Legen - Spoelen - Inwerpen - Reinigen - Legen - Initialiseren 	Zetgroepreiniging met reinigingstablet starten

2.4 Installatie



VOORZICHTIG

Contact met hete vloeistof en stoom kan tot brandwonden leiden.

- Grijp tijdens het inschakelen, spoelen, bereiden van dranken en het reinigen nooit en te nimmer onder de uitloop.
- Raak de uitloop niet aan.

Machine vullen

1. Sluit het water aan.
2. Sluit de verbindingkabel van het apparaat aan.
3. Schakel de machine in.
4. Sluit de deur.
5. De machine verlangt het vullen van het watersysteem.
6. Plaats een beker rechts onder de heetwateruitloop.
7. Bevestig de melding met **<Nu uitvoeren>**. Het vullen stopt automatisch.
<Machine wordt opgewarmd. Een ogenblik geduld aub.>
8. Start de spoeling van de mixer met behulp van **<Nu uitvoeren>**.

2.5 Containers vullen



VOORZICHTIG

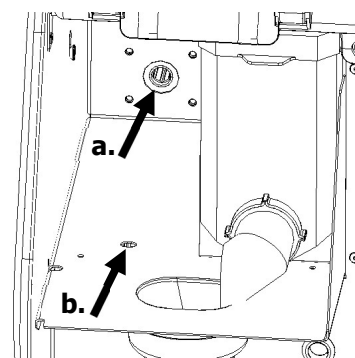
Contact met hete vloeistof en stoom kan tot brandwonden leiden.

- Grijp tijdens het inschakelen, spoelen, bereiden van dranken en het reinigen nooit en te nimmer onder de uitloop.
- Raak de uitloop niet aan.

In de containers bevinden zich de producten, waarmee de dranken worden bereid. De instantcontainers kunnen uit de machine worden gehaald om te kunnen worden gevuld.

Vullen van de instantcontainers met inachtneming van de hygiënevoorschriften (HACCP)

1. Open de deur.
2. Draai de containeruitloop naar boven.
3. Licht de instantcontainer uit de positionering en trek deze er naar voren toe uit.
4. Haal het deksel van de instantcontainer af (1: chocolade, 2: melk), voeg het gewenste product toe en breng het deksel weer aan.
5. Plaats de instantcontainer weer in de machine en let erop dat deze bij de aandrijfmotor (a.) en in de uitsparing (b.) goed aansluit.
6. Draai de containeruitloop naar beneden.
7. Open het operatoroverzicht.
8. Kies **<Vullen>**.
9. Kies **<Instant 1 vullen>** of **<Instant 2 vullen>**.
10. Bevestig het vullen van de instantcontainer door op **<Volgende>** te drukken.
11. Sluit de deur.
12. Sluit het operatoroverzicht door op **<⏮>** en **<x>** te drukken.
13. Start de spoeling van de mixer met behulp van **<Nu uitvoeren>**.



Vullen van de bonencontainer met inachtneming van de hygiënevoorschriften (HACCP)



WAARSCHUWING

Klemgevaar voor handen en vingers door contact met de bonenvijzel.

- Steek uw vingers niet in de opening aan de onderkant van de bonencontainer.
- Sluit het deksel van de bonencontainer na het vullen weer goed af.
- Zorg ervoor dat de machine alleen met afgesloten deksel van de bonencontainer wordt gebruikt.

1. Haal het deksel van de bonencontainer af, vul de bonencontainer met koffiebonen en plaats het deksel weer op de container.
2. Open de deur.
3. Open het operatoroverzicht.
4. Kies **<Vullen>**.
5. Kies **<Koffie 1 vullen>** of **<Koffie 2 vullen>**.
6. Bevestig het vullen van de bonencontainer door op **<Volgende>** te drukken.
7. Selecteer **<Gereed>**. De machine wordt geïnitieerd.
8. Sluit het operatoroverzicht door op **<⏪>** en **<x>** te drukken.
9. Start de spoeling van de mixer met behulp van **<Nu uitvoeren>**.

2.6 Koffiedikcontainer legen



WAARSCHUWING

Klemgevaar voor handen en vingers door bewegende machinedelen.

- Grijp niet vanaf de onderkant in de zetgroep.



VOORZICHTIG

Tijdens het reinigen kan er steeds weer hete vloeistof en stoom vrijkomen. Contact met hete vloeistof en stoom kan tot brandwonden leiden.

- Grijp tijdens het reinigen niet onder de uitloop.
- Raak de uitloop niet aan.

De koffiedikcontainer vangt het koffiedik op.

Het volgende geldt niet voor machines met directe uitworp van koffiedik.

1. Open het operatoroverzicht.
2. Selecteer **<Reiniging>**, **<Koffiedikcontainer legen>**.
3. Leeg en reinig de koffiedikcontainer en plaats deze weer in de machine.
4. Bevestig het legen van de koffiedikcontainer door op **<Volgende>** te drukken.
5. Selecteer **<Gereed>**. De machine wordt geïnitieerd.
6. Sluit het operatoroverzicht door op **<⏪>** en **<x>** te drukken.
7. Start de spoeling van de mixer met behulp van **<Nu uitvoeren>**.

2.7 Lekbak legen



VOORZICHTIG

Tijdens het reinigen kan er steeds weer hete vloeistof en stoom vrijkomen. Contact met hete vloeistof en stoom kan tot brandwonden leiden.

- Grijp tijdens het reinigen niet onder de uitloop.
- Raak de uitloop niet aan.

1. Open het operatoroverzicht.
2. Selecteer **<Reiniging>**, **<Lekbak legen>**.
3. Leeg en reinig de lekbak en plaats deze weer in de machine.

4. Bevestig het legen van de lekbak door op **<Volgende>** te drukken.
5. Selecteer **<Gereed>**. De machine wordt geïnitieerd.
6. Sluit het operatoroverzicht door op **<Home>** en **<x>** te drukken.
7. Start de spoeling van de mixer met behulp van **<Nu uitvoeren>**.

2.8 Dranken bereiden



WAARSCHUWING

Klemgevaar voor handen en vingers door contact met de bonenvijzel.

- Zorg ervoor dat de machine alleen met afgesloten deksel van de bonencontainer wordt gebruikt.



VOORZICHTIG

Contact met hete vloeistof en stoom kan tot brandwonden leiden.

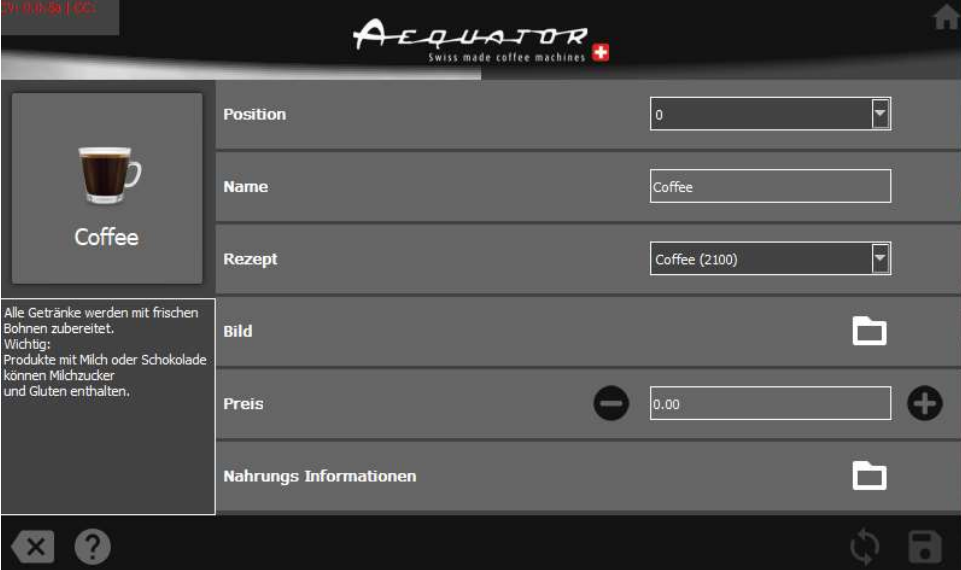
- Grijp tijdens het inschakelen, spoelen, bereiden van dranken en het reinigen nooit en te nimmer onder de uitloop.
- Raak de uitloop niet aan.

1. Selecteer een drankje. Hierna zijn de volgende instellingen mogelijk.

Dranken	Aantal	Koffiesterkte
Dranken met koffie	Enkel, dubbel	Mild, normaal, sterk
Dranken zonder koffie	Enkel, dubbel	–
Heet water	–	–

2. Voer de gewenste instellingen uit.
3. Bereid de drank door op **<Start>** te drukken.

2.9 Drankenkaart bewerken



The screenshot shows the 'Edit Drink' screen for 'Coffee'. The interface includes a title bar with the Aequator logo, a left sidebar with a coffee cup icon and the name 'Coffee', and a main editing area with the following fields:

- Position:** A dropdown menu currently set to '0'.
- Name:** A text input field containing 'Coffee'.
- Rezept:** A dropdown menu currently set to 'Coffee (2100)'.
- Bild:** A button with a folder icon to select an image.
- Preis:** A numeric input field with a price of '0.00' and minus/plus buttons.
- Nahrungs Informationen:** A button with a folder icon to add nutritional information.

Below the main editing area, there is a text box with the following warning: "Alle Getränke werden mit frischen Bohnen zubereitet. Wichtig: Produkte mit Milch oder Schokolade können Milchzucker und Gluten enthalten." To the right of the screenshot, a list of labels points to specific UI elements:

- Positie in de titelbalk
- Naam van de drank
- Receptinstellingen
- Symbool
- Prijsinstelling
- Informatie over dranken



The screenshot shows the 'Drink Selection' screen. It features a grid of 8 drink options, each with a position label at the top, an image of the drink, and the drink name below the image:

- Positie 0:** Coffee
- Positie 2:** Espresso
- Positie 4:** Cappuccino
- Positie 6:** Coffee Latte
- Positie 1:** Latte Macchiato
- Positie 3:** Creamy Choc
- Positie 5:** Jug of Coffee
- Positie 7:** Hot Water

1. Kies de positie voor de betreffende drank. Zie hiervoor afbeelding boven.
2. Voer de naam van de drank in. Bevestig met **<R>**.
3. Selecteer uit de keuzelijst het recept voor de drank.
4. Kies een symbool voor de drank.
5. Is er een betaaloptie beschikbaar, stel dan de prijs in.
6. Voer de voedingsinformatie voor de betreffende drank in. Bevestig met **<R>**.

3 Reiniging

Spoel de machine minstens een keer per dag en reinig deze wekelijks. Volg hiervoor de instructies op de Cleaning-flyer.



WAARSCHUWING

Klemgevaar voor handen en vingers door contact met de bonen molen I.

- Schakel **vóór** het reinigen van de bonencontainer de machine uit.
- Haal de bonencontainer uit de machine om deze te kunnen reinigen.
- Raak het gedeelte onder de bonencontainer niet aan.
- Sluit het deksel van de bonencontainer na het reinigen weer af en zorg ervoor dat de sleutel niet toegankelijk is voor ongeschoold personeel.



VOORZICHTIG

De reinigingstabletten bevatten giftige stoffen. Een ondeskundige reiniging kan leiden tot vergiftiging of brandwonden veroorzaken

- De machine mag uitsluitend door geschoold personeel worden gereinigd.
- Neem de aanwijzingen op de Cleaning-flyer en de instructies op de verpakking van de reinigingstabletten in acht.



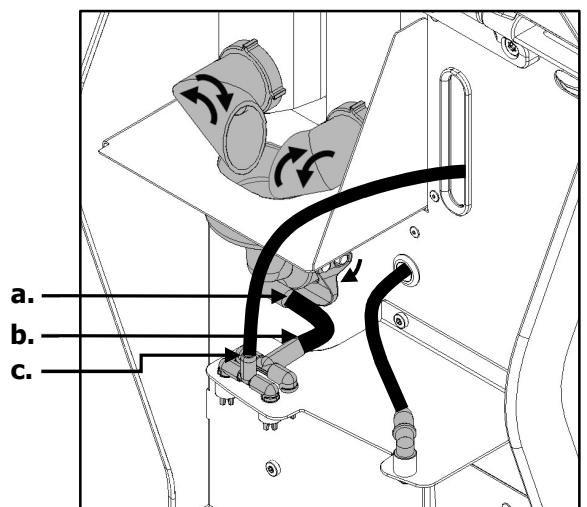
VOORZICHTIG

Tijdens het reinigen kan er steeds weer hete vloeistof en stoom vrijkomen. Contact met hete vloeistof en stoom kan tot brandwonden leiden.

- Grijp tijdens het reinigen niet onder de uitloop.
- Raak de uitloop niet aan.

3.1 Dagelijkse reiniging

1. Open het operatoroverzicht.
2. Selecteer **<Reiniging>**, **<Zetgroep spoelen>**. Volg de instructies op het display.
3. Leeg en reinig de lekbak evenals de koffiedikcontainer en plaats deze weer in de machine.
4. Plaats een beker onder de koffie-uitloop en start met **<Volgende>** een spoeling van de zetgroep.
5. Leeg en reinig na het spoelen van de zetgroep de lekbak en plaats deze weer in de machine.
6. Leeg en reinig de koffiedikcontainer en plaats deze weer in de machine.
7. Draai de containeruitlopen naar boven (zie afbeelding).
8. Trek de slang van de mixerbeker (a.) en instantuitloop (b.) af.
9. Maak de bevestigingsbeugel aan de mixerbeker los.
10. Haal de mixerbeker en het mixerdeksel eruit, reinig deze en breng ze weer aan.
11. Zet de mixerbeker vast met de bevestigingsbeugel.
12. Trek de slang van de koffie-uitloop (c.) af.
13. Reinig de slang (instant) en uitlopen (instant en koffie).
14. Breng de uitlopen weer aan.
15. Sluit de slangen aan op de mixerbeker en de uitlopen.
16. Draai de containeruitlopen naar beneden (zie afbeelding).
17. Sluit de deur.
18. Sluit het operatoroverzicht.
19. Start de spoeling van de mixer met behulp van **<Nu uitvoeren>**.

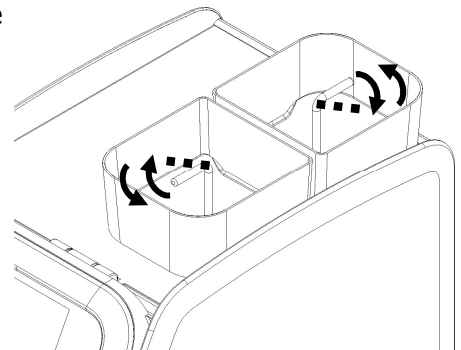


3.2 Wekelijkse reiniging (of als de machine dit aangeeft)

1. Open het operatoroverzicht.
2. Selecteer **<Reiniging>**, **<Zetgroep reinigen>**. Volg de instructies op het display.
3. Leeg en reinig de lekbak evenals de koffiedikcontainer en plaats deze weer in de machine.
4. Plaats een beker onder de koffie-uitloop en start met **<Volgende>** een reiniging van de zetgroep. (duur van de reiniging ca. 10 minuten)
5. Na het spoelen van de zetgroep geeft de machine aan dat er een reinigingstablet moet worden gebruikt.
6. Doe er een tablet in en start de reiniging van de zetgroep door op **<Volgende>** te drukken.
7. Leeg en reinig na het reinigen van de zetgroep de lekbak en plaats deze weer in de machine.
8. Leeg en reinig de koffiedikcontainer en plaats deze weer in de machine.
9. Draai de containeruitlopen naar beneden.
10. Trek de slang van de mixerbeker af.
11. Maak de bevestigingsbeugel aan de mixerbeker los.
12. Haal de mixerbeker en het mixerdeksel eruit, reinig deze en breng ze weer aan.
13. Zet de mixerbeker vast met de bevestigingsbeugel.
14. Trek de slang van de koffie-uitloop af.
15. Reinig de slang (instant) en uitlopen (instant en koffie).
16. Sluit de slangen aan op de mixerbeker en de uitlopen.
17. Zet de containeruitlopen weer in de werkstand.
18. Sluit de deur.
19. Sluit het operatoroverzicht door op **<x>** te drukken.
20. Start de spoeling van de mixer met behulp van **<Nu uitvoeren>**.

3.3 Bonencontainer reinigen

1. Open het deksel van de bonencontainer en haal het eraf.
2. Draai de grendelhandgreep in de bonencontainer rechtsom tot aan de aanslag (zie afbeelding).
3. Haal de bonencontainer eruit en leeg deze.
4. Reinig de bonencontainer met heet water en afwasmiddel.
5. Droog de bonencontainer goed af en breng deze weer aan.
6. Draai de grendelhandgreep in de bonencontainer linksom tot aan de aanslag (zie afbeelding).
7. Breng het deksel van de bonencontainer weer aan en sluit af.
8. Haal de sleutel eraf en zorg ervoor dat deze niet toegankelijk is voor ongeschoold personeel.



4 Foutenherstel

4.1 Fouten verhelpen

Constatering	Maatregelen
Geen weergave Alles donker	<ul style="list-style-type: none"> - Hoofdschakelaar inschakelen. - Verbindingskabel van het apparaat insteken. - Aansluiting op het net controleren.
Hoofdschakelaar brandt, weergave toch donker	Interne zekering defect Mag alleen door geautoriseerde servicetechnicus worden vervangen. Neem contact op met uw servicepartner.
Machine werkt, er vindt echter geen drankuitgifte plaats	<ul style="list-style-type: none"> - Waterkraan openen - Wateraansluiting controleren - Watertank vullen (bij bedrijf met tank)
Het bereide instantproduct is te waterig of er wordt in plaats van het instantproduct alleen water uitgegeven	<ul style="list-style-type: none"> - Instantcontainer vullen (zie hoofdstuk 2.5). - Reiniging uitvoeren (zie hoofdstuk 3.1). - Watervolume instellen (zie hoofdstuk 2.10).
De melding "Koffiedikcontainer legen" wordt weergegeven, hoewel de koffiedikcontainer is leeggemaakt	Teller resetten (zie hoofdstuk 2.9).

4.2 Weergegeven meldingen verhelpen

Melding	Maatregelen
Deur open	Sluit de deur
Koffiegebrek	Bonencontainer vullen (zie hoofdstuk 2.5).
Koffiedikcontainer legen	Bereiding van dranken is niet meer mogelijk. Koffiedikcontainer meteen leegmaken (zie hoofdstuk 2.6).
Lekbak vol	Lekbak legen (zie hoofdstuk 2.7).
Machine reiniging vereist	Bereiding van dranken is voorts mogelijk. Binnenkort reiniging uitvoeren (zie hoofdstuk 3.2).
Machine vullen	Bereiding van dranken is niet mogelijk. Contact opnemen met servicepartner.
EW184 Waterstroom veroorzaakt time-outfout	Bereiding van dranken is niet mogelijk. Contact opnemen met servicepartner.
EHN01 Verwarming is gedeactiveerd.	Bereiding van dranken is niet mogelijk. Contact opnemen met servicepartner.
EH253 NTC-temperatuursensor buiten zijn bereik.	Bereiding van dranken is niet mogelijk. Contact opnemen met servicepartner.
EM181 Bewegingsfout: time-out tijdens opstarten van de zetgroep	Bereiding van dranken is niet mogelijk. Contact opnemen met servicepartner.
Overloop van instant 1.	Concentratie van het instantpoeder reduceren.
Overloop van instant 2.	Concentratie van het instantpoeder reduceren.

5 Onderhoud

Een jaarlijks onderhoud door een geautoriseerde servicetechnicus verlengt de levensduur van de machine.

6 Technische gegevens

Afmetingen

Breedte	345 mm
Diepte	570 mm
Hoogte	565 mm

Gewicht

Totaalgewicht	27 kg
---------------	-------

Water

Wateraansluiting	¾" gas
Waterdruk	0.1-0.8 MPa (1-8 bar)

Elektrische installatie

Aansluiting	230 V 50/60 Hz
Type	C19
toestelcontactdoos	
Zekeringen	13A
Aansluitvermogen	3000 W

Omgevingscondities

Werktemperatuur	5-40°C
Luchtvochtigheid	max. 80% (niet condenserend)

7 Uw servicepartner